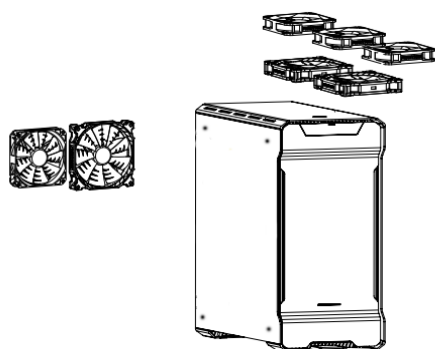


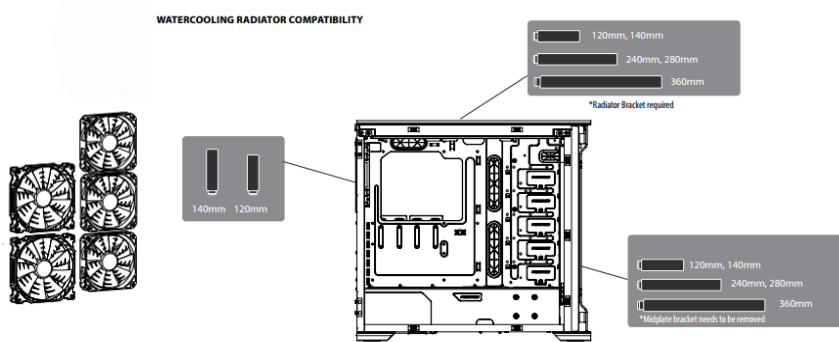
冷却性能を極めたPhanteksが送り出す、上級者のためのミドルタワーケース
ATXシャーシの新基準をお届けいたします！

EVOLV ATX TEMPERED GLASS WINDOW				
スペック				
サイズ	235mm x 495mm x 510mm (WxHxD)			
重量	13kg			
タイプ	ミドルタワー			
フォームファクタ	ATX / MicroATX / MiniITX			
素材	スチール/アルミフェイスプレート/両側強化ガラス製サイドパネル			
拡張スロット/ベイ				
I/O	USB3.0 x2/Mic/Headphone/RGB LED Control			
外部 5"ベイ	3.5"/2.5" 内部ベイ	2.5" 専用内部ベイ	電源スペース	
-	5台	2台	1台	
FAN/水冷 最大取り付け可能数 ※()内は標準搭載数				
	フロント	トップ	リア	
12cmFAN	3(0)	3(0)	1(0)	
14cmFAN	2(2)	2(0)	1(1)	
20cmFAN	-	-	-	
120mmラジエター	最大360mm	最大360mm	120mm	
140mmラジエター	最大280mm	最大280mm	140mm	

《ファン取り付け》



《ラジエター取り付け》



製品情報	http://phanteks.com/Enthoo-Evolv-ATX-TemperedGlass.html			
製品オーバービュー動画	https://youtu.be/CzfZdf2nfHE			
型番	カラー	UPC	想定売価(税抜)	保証
PH-ES515ETG_BK	ブラック	0886523300915	¥24,980	5年間

充実の拡張性と機能性

- ・フルサイズの両側強化ガラス製サイドパネル
- ・工具不要でパネルを取り外し可能。ファンやフィルターに簡単アクセス
- ・PWM HUB搭載でFANを一括コントロール
- ・スチール/3mmアルミフェイスプレート/4mm強化ガラスサイドパネル
- ・RGB LED コントロール機能付き
- ・LEDランプは10色から設定可能
- ・本体フロント、ボトム部に防塵フィルタを搭載。
- ・420mmまでの長さのVGAに対応
- ・標準でPhanteks製オリジナル14cmFANをフロントに2個、リアに14cmFANを1個搭載

正面	背面	底面フィルタ
 <p>特徴的なフロントマスク</p>	 <p>リアには14cmファンが搭載</p>	 <p>着脱式でメンテナンスが容易です</p>
ドア式サイドパネル	トップ/フロント部	クォータービュー
 <p>両サイド強化ガラスサイドパネル</p>	 <p>トップ部に最大360mmラジエター搭載可能</p>	 <p>側面パネルはフル強化ガラス</p>
LEDランプ カラーバリエーション	3.5"/2.5"ユニット部	I/O部分
 <p>RGB LED 10色選択可能</p>	 <p>専用3.5"/2.5"ユニット搭載</p>	 <p>USB3.0 x 2 , Mic ,Head Phone端子,RGB LED Control</p>

Phanteks社製シャーシ Enthoo Pro Series

ENTHOO PRO M TEMPERED GLASS WINDOW

株式会社アイティーシー

TEL:03-6272-6262/FAX:03-5226-3455

冷却性能を極めたPhanteksが送り出す、上級者のためのミドルタワーケース
ATXシャーシの新基準をお届けいたします！



ENTHOO PRO M TEMPERED GLASS WINDOW

スペック

サイズ	235mm x 480mm x 500mm (WxHxD)		
重量	7.4kg		
タイプ	ミドルタワー		
フォームファクタ	ATX / MicroATX / MiniITX		
素材	スチール/ 片側強化ガラス製サイドパネル		

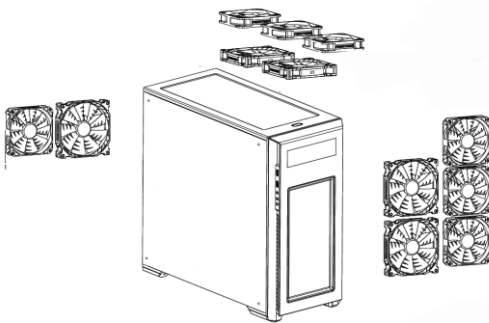
拡張スロット/ベイ

I/O	USB3.0 x2/Mic/Headphone/Reset		
外部 5"ベイ	3.5"/2.5" 内部ベイ	2.5" 専用内部ベイ	電源スペース
1台	2台	1台	1台

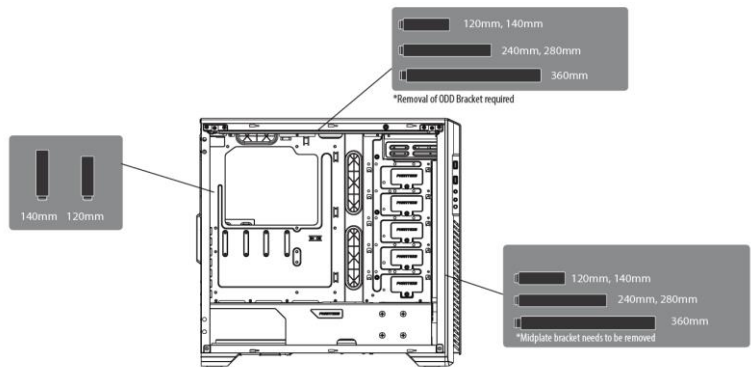
FAN/水冷 最大取り付け可能数 ※()内は標準搭載数

	フロント	トップ	リア
12cmFAN	3(0)(3x without ODD cage)	3(0)	1(0)
14cmFAN	2(0)	2(0)	1(1)
20cmFAN	-	-	-
120mmラジエター	最大360mm	最大360mm	120mm
140mmラジエター	最大280mm	最大280mm	140mm

《ファン取り付け》



《ラジエター取り付け》



製品情報

<http://phanteks.com/Enthoo-Pro-M.html>

型番	カラー	UPC	想定売価(税抜)	保証
PH-ES515PTG_BK	ブラック	0886523301103	¥15,980	5年間

充実の拡張性と機能性

- ・スッキリとしたデザインに充実の拡張性。
- ・きれいに配線しやすいレイアウト・デザイン。
- ・左側にフルサイズの強化ガラス製サイドパネル
- ・5インチベイを装備。光学ドライブ取り付け可能です。
- ・本体フロント、ボトム、トップ部に防塵フィルタを搭載。
- ・420mmまでの長さのVGAに対応
- ・標準でPhanteks製オリジナル14cmFANをリアに1個搭載

正面	5インチベイ	底面フィルタ
 <p data-bbox="268 922 470 943">付属品のフロントマウン</p>	 <p data-bbox="657 922 970 943">最上部に外部5インチベイがあります</p>	 <p data-bbox="1098 922 1380 943">着脱式でメンテナンスが容易です</p>
サイドパネル	トップ/フロント部	クォータービュー
 <p data-bbox="236 1370 502 1391">カバーパネルで配線もスッキリ</p>	 <p data-bbox="651 1370 981 1391">フロント、トップ部に防塵フィルタを搭載</p>	 <p data-bbox="1118 1370 1364 1391">側面強化ガラスサイドパネル</p>
ラジエーター固定部	3.5"/2.5"ユニット部	I/O部分
 <p data-bbox="162 1818 577 1839">トップ/フロント部最大360mmラジエーター搭載可能</p>	 <p data-bbox="625 1818 1008 1839">ワンタッチ着脱が可能な3.5"/2.5"ユニット搭載</p>	 <p data-bbox="1066 1818 1417 1839">USB3.0 x 2, Mic, Head Phone端子, Reset</p>

Glacier(グレイシャー) G1080 Founders Edition は、プレミアム素材と PHANTEKS のクラフトマンシップの最高基準でつくられます。ミリタリー基準のバイトンOリングからLED RGB 照明に至るまで、非常に高品質な素材の全てを慎重にセレクトしています。水冷ブロックはニッケルメッキされた銅製冷却プレートとアクリルトップのエレガントな外観のサンドブラスト処理されたカバープレートが特徴です。

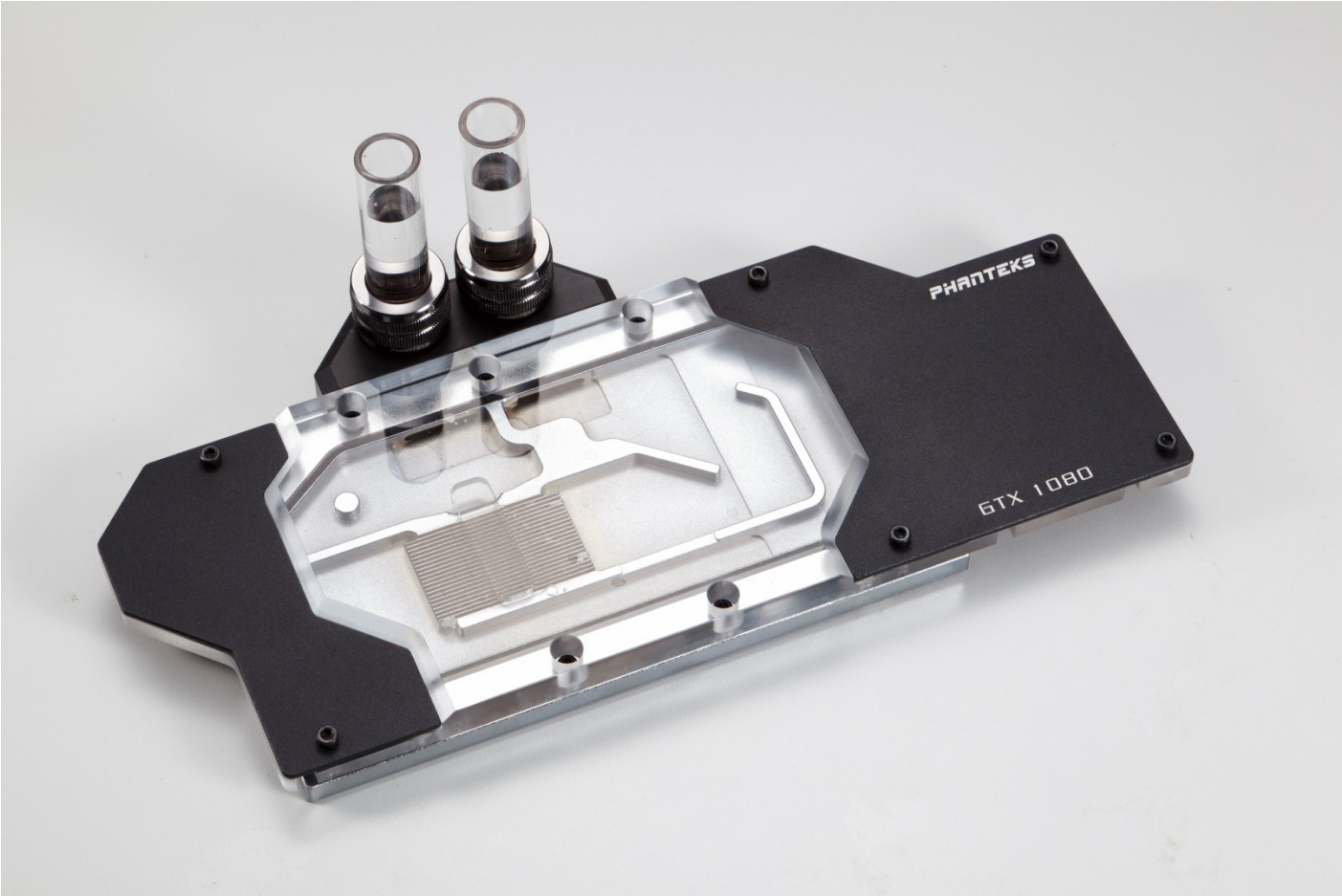
Model No: PH-GB1080FE_CBKLD_01
UPC Code: 0886523700012

仕様:

ブランド	PHANTEKS
モデル	PH-GB1080FE_CBKLD_01
タイプ	GPU の水冷ブロック
互換性	Nvidia GTX1080 (Founders Edition)/1070 (Founders Edition)
色	Black – Alum. Cover
RGB LED タイプ	RGB LED ストリップ基板 x3、+12 v、G、R、B
LED 数	9 pcs (1つの RGB LED ストリップに 3 個の LED)
材料:	銅ベース (クロムメッキ)
	アクリル板
	アルミカバー(アルマイト処理)
	真鍮プラグ (クロムメッキ)

水ブロック外形寸法	10.3 x 6.45 x 0.87 インチ(262x164x22mm、LxWxH)
水ブロック重量	2.33 ポンド、1060 g

内容物	1x PH GB1080FE_CBKLD_01
	1x PH NDC
	2 x PHANTEKS プラグ
	(GPU ブロック) の RGB LED ケーブル x 1
	Phanteks ケースと M/B の LED ヘッダー用 1 x RGB LED アダプター
	1 x RGB Y スプリッター
	サーマルパッド (16x13x0.75mm) 1 x 10
	サーマルパッド 2 (10x90x0.75mm) x 1
	サーマルパッド 3 (20x90x1.25mm) x 1
	m2.5 x 5 ネジ・ワッシャー、六角ナット × 4 × 20
	1 x H4 六角ソケット レンチ
	PHANTEKS PH -GB1080FE_CBKLD_01 ユーザーズ マニュアル
保証	5 年間



PHANTEKS

Glacier G1080 Founders Edition
PH-GB1080FE_CBKLD_01



特徴:

パフォーマンス設計

Glacier G1080 Founders Edition はフルカバー水冷ブロックです。G1080 Founders Edition 水冷ブロックは、カードの PCB 全体をカバーし、グラフィックカード及びその VRM を冷却し安定した状態を維持します。G1080 Founders Edition 水冷ブロックは、9 mm の銅ベースで、放熱・伝熱の高いレベルを持っています。

デュポン バイトン ゴムワッシャ (バイトンOリング)

シールは、デュポンバイトンゴムワッシャによって水漏れを防ぎます。ミリタリーグレードバイトン O リングは耐熱性が高く、シール性能に優れます。バイトンゴムワッシャシールおよびコンポーネントをインストールすれば、使用中の損傷に耐える耐久性があります。バイトンは長時間圧縮後の漏れを防ぐシール力が高い製品です。

LED 照明の同期

Glacier G1080 Founders Edition は Phanteks のケースと同じ RGB コネクタを使用していますので、インストールは非常に簡単になります。互換性のある Phanteks のケースの RGB 制御では、Glacier G1080 Founders Edition はケースと同期できます。付属の RGB アダプタ(PH CB4RGB)を使用して、ROG AURA/MSI ミスティックライトを含む 4 ピン RGB ヘッドをサポートするマザーボードと同期することができます。

低流量抵抗

水冷ブロックの優れた冷却性能を出すために低流量抵抗の接続端子を備えています。